




Dell PowerEdge M1000e, M915, M910, M820, M710HD,
M710, M620, M610x, M610, M520 και M420

Οδηγός "Τα Πρώτα Βήματα"

Μοντέλο σύμφωνα με τους κανονισμούς: **BMX01, DWHH, HHB, FHB,
and QHB**
Τύπος σύμφωνα με τους κανονισμούς: **DWHH Series, HHB Series, FHB
Series, and QHB Series**



Σημειώσεις, ειδοποιήσεις και προσοχές

-  **ΣΗΜΕΙΩΣΗ:** Η ΣΗΜΕΙΩΣΗ υποδεικνύει σημαντικές πληροφορίες που σας βοηθούν να χρησιμοποιείτε καλύτερα τον υπολογιστή σας.
-  **ΠΡΟΣΟΧΗ:** Η ΠΡΟΣΟΧΗ υποδηλώνει είτε δυνητική βλάβη υλικού είτε απώλεια δεδομένων και δηλώνει τον τρόπο με τον οποίο μπορείτε να αποφύγετε το πρόβλημα.
-  **ΠΡΟΕΙΔΟΠΟΙΗΣΗ:** Η ΕΙΔΟΠΟΙΗΣΗ αφορά πιθανή υλική ζημιά, σωματικό τραυματισμό ή θάνατο.

© 2012 Dell Inc.

Εμπορικά σήματα που χρησιμοποιούνται στο παρόν κείμενο: Η ονομασία Dell™, το λογότυπο Dell, οι ονομασίες Dell Boomi™, Dell Precision™, OptiPlex™, Latitude™, PowerEdge™, PowerVault™, PowerConnect™, OpenManage™, EqualLogic™, Compellent™, KACE™, FlexAddress™, Force10™ και Vostro™ είναι εμπορικά σήματα της Dell Inc. Οι ονομασίες Intel®, Pentium®, Xeon®, Core® και Celeron® είναι σήματα κατατεθέντα της Intel Corporation στις Η.Π.Α. και σε άλλες χώρες. Η ονομασία AMD® είναι σήμα κατατεθέν και οι ονομασίες AMD Opteron™, AMD Phenom™ και AMD Sempron™ είναι εμπορικά σήματα της Advanced Micro Devices, Inc. Οι ονομασίες Microsoft®, Windows®, Windows Server®, Internet Explorer®, MS-DOS®, Windows Vista® και Active Directory® είναι είτε εμπορικά σήματα είτε σήματα κατατεθέντα της Microsoft Corporation στις Ηνωμένες Πολιτείες ή/και σε άλλες χώρες. Οι ονομασίες Red Hat® και Red Hat® Enterprise Linux® είναι σήματα κατατεθέντα της Red Hat, Inc. στις Ηνωμένες Πολιτείες ή/και σε άλλες χώρες. Οι ονομασίες Novell® και SUSE® είναι σήματα κατατεθέντα της Novell Inc. στις Ηνωμένες Πολιτείες και σε άλλες χώρες. Η ονομασία Oracle® είναι σήμα κατατεθέν της Oracle Corporation ή/και των θυγατρικών της. Οι ονομασίες Citrix®, Xen®, XenServer® και XenMotion® είναι είτε εμπορικά σήματα είτε σήματα κατατεθέντα της Citrix Systems, Inc. στις Ηνωμένες Πολιτείες και σε άλλες χώρες. Οι ονομασίες VMware®, Virtual SMP®, vMotion®, vCenter® και vSphere® είναι εμπορικά σήματα ή σήματα κατατεθέντα της VMware, Inc. στις Ηνωμένες Πολιτείες ή σε άλλες χώρες. Η ονομασία IBM® είναι σήμα κατατεθέν της International Business Machines Corporation.

2012 - 09

Rev. A01

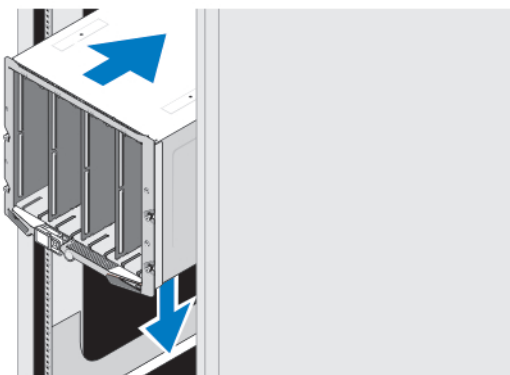
Εγκατάσταση και ρύθμιση

⚠ ΠΡΟΕΙΔΟΠΟΙΗΣΗ: Πρωτού εκτελέσετε την παρακάτω διαδικασία, συμβουλευθείτε τις οδηγίες ασφάλειας που συνοδεύουν το διακομιστή blade ή το κουτί.

Άνοιγμα της συσκευασίας του συστήματος

Ανοίξτε τη συσκευασία του διακομιστή blade και αναγνωρίστε κάθε αντικείμενο.

Εγκατάσταση των ραγών και του κουτιού



Αριθμός 1. Εγκατάσταση του κουτιού στο rack

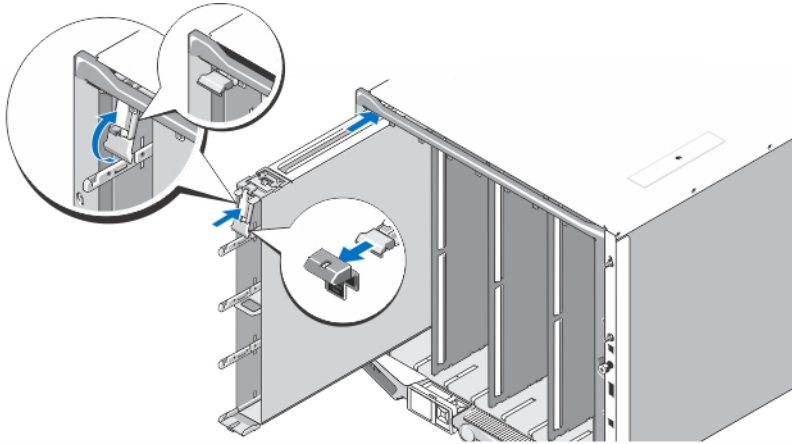
Συναρμολογήστε τις ράγες και εγκαταστήστε το σύστημα στο rack σύμφωνα με τις οδηγίες ασφάλειας και τις οδηγίες εγκατάστασης σε rack που παρέχονται με το κουτί.

Εγκατάσταση ενός καλύμματος στο κουτί

✍ ΣΗΜΕΙΩΣΗ: Η διαδικασία αυτή ισχύει μόνο για το PowerEdge M420.

Ένα κάλυμμα περιλαμβάνει μέχρι έως και τέσσερις μονάδες blade ενός τετάρτου ώστε να λειτουργούν ως σύστημα. Ανάλογα με την παραγγελία σας, το κάλυμμα μπορεί να αποσταλθεί με τις μονάδες blade προεγκατεστημένες.

⚠ ΠΡΟΣΟΧΗ: Να είστε ιδιαίτερα προσεκτικοί κατά την εγκατάσταση ή αφαίρεση του καλύμματος ώστε να αποφύγετε ζημιές στα εσωτερικά μέρη. Προκειμένου να εξασφαλίσετε την προστασία των ηλεκτρικών μερών στο εσωτερικό, ακολουθήστε τις οδηγίες για ηλεκτροστατική εκφόρτιση (ESD).



Αριθμός 2. Εγκατάσταση ενός καλύμματος

- ✎ **ΣΗΜΕΙΩΣΗ:** Πριν εγκαταστήσετε ή αφαιρέσετε ένα κάλυμμα από το κουτί, βεβαιωθείτε ότι η πάνω υποδοχή του καλύμματος (Blade a) είναι κενή. Μπορείτε να εγκαταστήσετε μια μονάδα blade στην πάνω υποδοχή (Blade a) αφού εγκαταστήσετε το κάλυμμα στο κουτί.

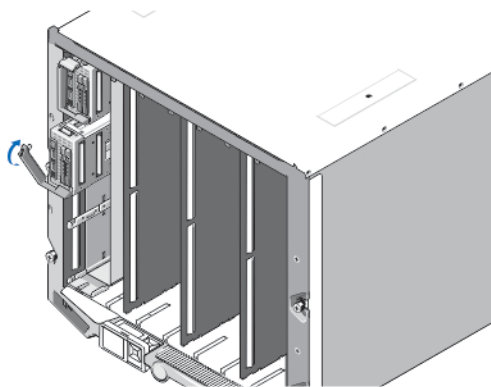
Αφαιρέστε το πορτοκαλί προστατευτικό από τη λαβή του καλύμματος. Γλιστρήστε το κάλυμμα μέσα στο κουτί και σηκώστε τη λαβή του καλύμματος στην πάνω θέση ώστε να ασφαλίσει το κάλυμμα στο κουτί.

- ✎ **ΣΗΜΕΙΩΣΗ:** Προκειμένου να διασφαλιστεί βέλτιστη θερμική απόδοση, μην επανατοποθετείτε το προστατευτικό στη λαβή του καλύμματος αφού εγκατασταθεί το κάλυμμα στο κουτί. Επανατοποθετήστε το προστατευτικό μόνο αν το κάλυμμα δεν είναι εγκατεστημένο στο κουτί.

Εγκατάσταση μονάδας blade ενός τετάρτου σε κάλυμμα

- ⚠ **ΠΡΟΣΟΧΗ:** Εγκαταστήστε ένα τυφλό κάλυμμα blade σε όλες τις κενές υποδοχές blade ώστε να διατηρηθούν σωστές θερμικές συνθήκες.

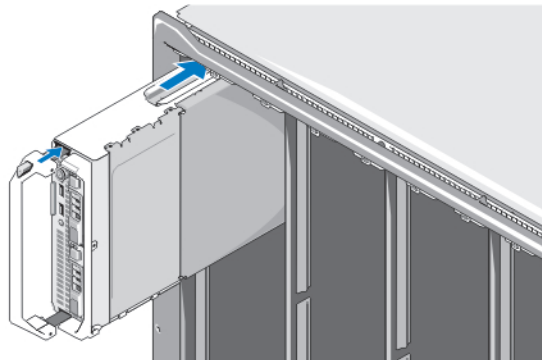
Γλιστρήστε τη μονάδα blade μέσα στο κάλυμμα και περιστρέψτε τη λαβή της μονάδας blade προς τα επάνω ώστε να την ασφαλίσετε μέσα στο κάλυμμα.



Αριθμός 3. Εγκατάσταση μονάδας blade ενός τετάρτου

Εγκατάσταση μονάδας blade πλήρους ή μισού ύψους

⚠ ΠΡΟΣΟΧΗ: Εγκαταστήστε ένα τυφλό κάλυμμα blade σε όλες τις κενές υποδοχές blade ώστε να διατηρηθούν σωστές θερμικές συνθήκες.

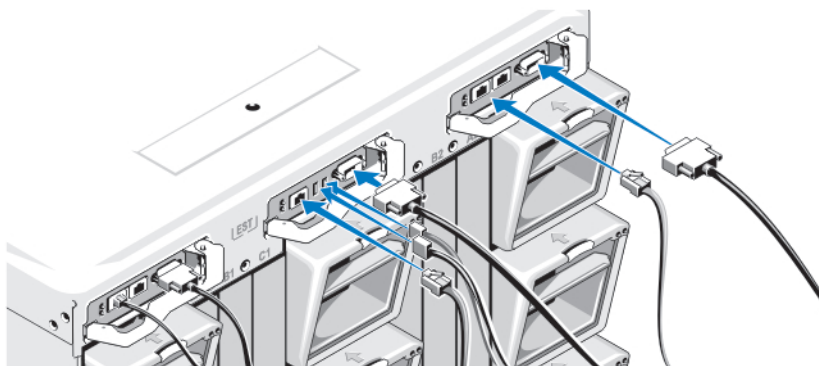


Αριθμός 4. Εγκατάσταση μονάδας blade μισού ύψους

✍ ΣΗΜΕΙΩΣΗ: Το παραπάνω σχήμα δείχνει την εγκατάσταση μιας μονάδας blade μισού ύψους. Η διαδικασία για την εγκατάσταση μιας μονάδας blade πλήρους ύψους είναι ίδια με αυτήν για τη μονάδα blade μισού ύψους.

Ξεκινώντας από πάνω, γλιστρήστε τις μονάδες blade μέσα στο κουτί από τα αριστερά προς τα δεξιά. Όταν η μονάδα blade εγκατασταθεί με ασφάλεια, η λαβή επιστρέφει στην κλειστή θέση.

Σύνδεση των υπομονάδων CMC και KVM

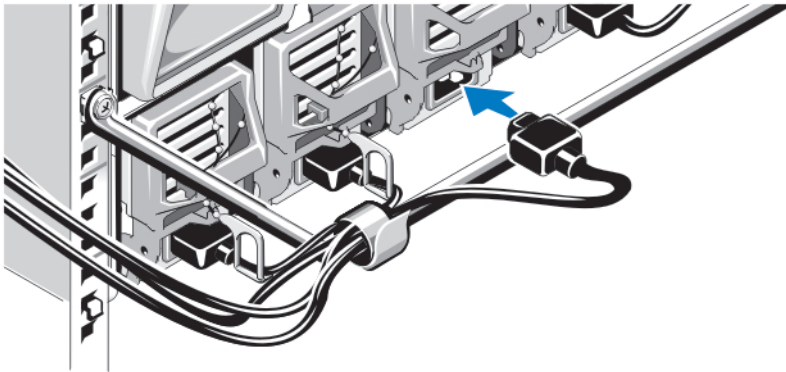


Αριθμός 5. Σύνδεση των υπομονάδων

Συνδέστε το σειριακό καλώδιο και το καλώδιο ή τα καλώδια δικτύου από το σύστημα διαχείρισης στην υπομονάδα CMC. Σε περίπτωση εγκατάστασης μιας δεύτερης, προαιρετικής μονάδας CMC, συνδέστε την επίσης.

Συνδέστε το πληκτρολόγιο, το ποντίκι και την οθόνη στην προαιρετική υπομονάδα iKVM.

Σύνδεση του συστήματος στο ρεύμα



Αριθμός 6. Σύνδεση ρεύματος στο σύστημα

Συνδέστε τα καλώδια ρεύματος στις τροφοδοσίες ρεύματος του συστήματος.

⚠ ΠΡΟΣΟΧΗ: Για να αποτρέψετε την τυχαία αποσύνδεση των καλωδίων ρεύματος, χρησιμοποιήστε το πλαστικό κλιπ σε κάθε τροφοδοσία ρεύματος για να ασφαλίσετε το καλώδιο ρεύματος στην τροφοδοσία ρεύματος και χρησιμοποιήστε τη λωρίδα Velcro για να ασφαλίσετε το καλώδιο ρεύματος στη ράβδο ανακούφισης έντασης.

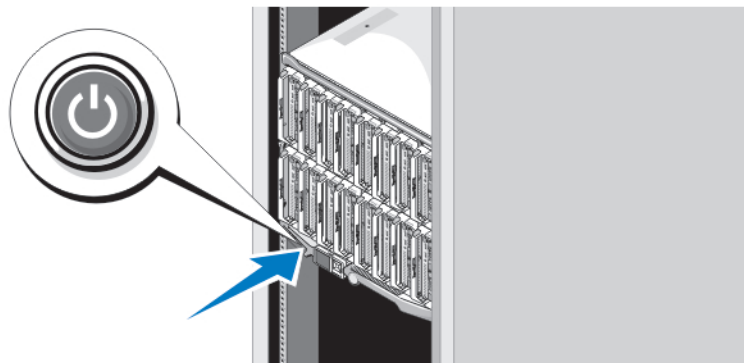
⚠ ΠΡΟΣΟΧΗ: Στην τροφοδοσία ρεύματος AC μην συνδέετε απευθείας τα καλώδια ρεύματος σε πρίζα ρεύματος, αλλά να χρησιμοποιείτε PDU. Για την καλύτερη λειτουργία του συστήματος, απαιτούνται τουλάχιστον τρεις τροφοδοσίες ρεύματος.

Συνδέστε το άλλο άκρο των καλωδίων ρεύματος της τροφοδοσίας ρεύματος AC σε μονάδα διανομής ρεύματος (PDU). Στην τροφοδοσία ρεύματος DC συνδέετε το άλλο άκρο των καλωδίων ρεύματος σε πηγή ρεύματος DC με προστασία αποζεύκτη.

✍ ΣΗΜΕΙΩΣΗ: Οι μονάδες τροφοδοσίας ρεύματος πρέπει να έχουν την ίδια μέγιστη ισχύ εξόδου.

✍ ΣΗΜΕΙΩΣΗ: Οι τροφοδοσίες ρεύματος AC και DC δεν είναι δυνατό να συνδυαστούν σε ένα περίβλημα.

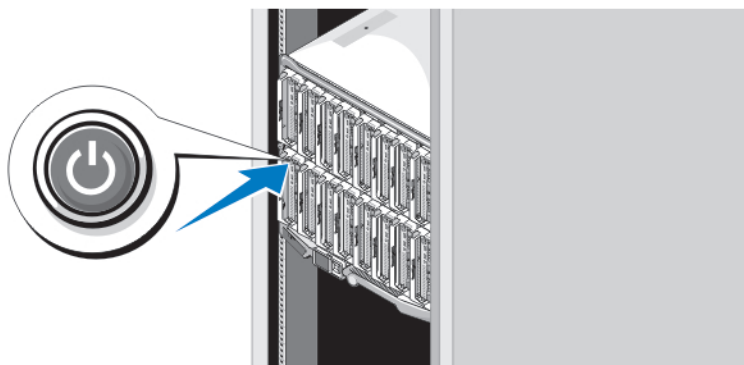
Ενεργοποίηση του πλαισίου



Αριθμός 7. Κουμπί λειτουργίας πλαισίου

Πιέστε το κουμπί λειτουργίας στο πλαίσιο. Η λυχνία λειτουργίας θα πρέπει να ανάψει.

Ενεργοποίηση των μονάδων blade



Αριθμός 8. Ενεργοποίηση μιας μονάδας blade

Πιέστε το κουμπί τροφοδοσίας σε κάθε μονάδα blade ή ενεργοποιήστε τις μονάδες blade χρησιμοποιώντας το λογισμικό διαχείρισης συστημάτων.

Ολοκλήρωση της εγκατάστασης του λειτουργικού συστήματος

Σε περίπτωση που αγοράσατε προεγκατεστημένο λειτουργικό σύστημα, ανατρέξτε στην τεκμηρίωση που σχετίζεται με αυτό. Όταν εγκαθιστάτε ένα λειτουργικό σύστημα για πρώτη φορά, ανατρέξτε στην τεκμηρίωση εγκατάστασης και διαμόρφωσης που αφορά στο λειτουργικό σας σύστημα. Βεβαιωθείτε ότι το λειτουργικό σύστημα είναι εγκατεστημένο, προτού εγκαταστήσετε υλικό ή λογισμικό που δεν έχετε αγοράσει μαζί με το σύστημα.




ΣΗΜΕΙΩΣΗ: Βλέπε dell.com/ossupport για τις νεότερες πληροφορίες σχετικά με υποστηριζόμενα λειτουργικά συστήματα.


Άδεια χρήσης λογισμικού Dell


Πριν χρησιμοποιήσετε το σύστημα σας, ανατρέξτε στην άδεια χρήσης λογισμικού της Dell που το συνοδεύει. Θα πρέπει να εκλάβετε τυχόν μέσα του εγκατεστημένου λογισμικού της Dell ως αντίγραφα ασφαλείας του λογισμικού που είναι εγκατεστημένο στον σκληρό δίσκο του συστήματός σας. Εάν δεν αποδέχεστε τους όρους της άδειας χρήσης, καλέστε στο τηλέφωνο την εξυπηρέτηση πελατών. Οι πελάτες στις Ηνωμένες Πολιτείες μπορούν να καλέσουν τον αριθμό 800-WWW-DELL (800-999-3355). Οι πελάτες εκτός Ηνωμένων Πολιτειών, μπορούν να επισκεφτούν την τοποθεσία support.dell.com και να επιλέξουν την χώρα ή την περιοχή τους στο κάτω μέρος της σελίδας.

Άλλες πληροφορίες που ενδέχεται να χρειαστείτε

 **ΠΡΟΕΙΔΟΠΟΙΗΣΗ:** Ανατρέξτε στις πληροφορίες σχετικά με την ασφάλεια και τους κανονισμούς που συνοδεύουν το σύστημά σας. Οι πληροφορίες για την εγγύηση ενδέχεται να συμπεριλαμβάνονται σε αυτό το έγγραφο ή να αποτελούν ξεχωριστό έγγραφο.

- Το Εγχειρίδιο κατόχου παρέχει πληροφορίες σχετικά με τα χαρακτηριστικά του συστήματος και περιγράφει την αντιμετώπιση προβλημάτων του συστήματός σας και την εγκατάσταση ή την επανατοποθέτηση εξαρτημάτων του συστήματος. Το παρόν έγγραφο είναι διαθέσιμο ηλεκτρονικά στην τοποθεσία support.dell.com/manuals.
- Για τα Εγχειρίδια κατόχου και τους Οδηγούς εγκατάστασης υλικού EqualLogic της Dell, επισκεφθείτε τη διεύθυνση support.equallogic.com.
- Η αντίστοιχη τεκμηρίωση που συνοδεύει τη δική σας λύση για τοποθέτηση σε rack περιγράφει τον τρόπο τοποθέτησης του συστήματός σας σε rack, εφόσον απαιτείται.
- Τυχόν δίσκοι CD/DVD που συνοδεύουν το σύστημά σας και παρέχουν τεκμηρίωση και εργαλεία για τη διαμόρφωση και τη διαχείριση του συστήματός σας, όπου συμπεριλαμβάνονται η τεκμηρίωση και τα εργαλεία για το λειτουργικό σύστημα, το λογισμικό διαχείρισης συστήματος, οι ενημερώσεις συστήματος και τα εξαρτήματα συστήματος που αγοράσατε μαζί με το σύστημά σας.

 **ΣΗΜΕΙΩΣΗ:** Ελέγχετε πάντοτε για ενημερωμένες εκδόσεις στην τοποθεσία support.dell.com/manuals και να διαβάσετε πρώτα τις ενημερωμένες εκδόσεις επειδή πολύ συχνά αντικαθιστούν τις πληροφορίες άλλων εγγράφων.

 **ΣΗΜΕΙΩΣΗ:** Σε περίπτωση αναβάθμισης του συστήματός σας, συνιστάται να πραγματοποιείτε λήψη και να κάνετε εγκατάσταση των πιο πρόσφατων εκδόσεων του BIOS, των προγραμμάτων οδήγησης και του υλικολογισμικού διαχείρισης συστημάτων στο σύστημά σας από τη διεύθυνση support.dell.com.

Λήψη τεχνικής βοήθειας

Εάν δεν κατανοείτε μια διαδικασία αυτού του οδηγού ή αν το σύστημα δεν λειτουργεί με τον αναμενόμενο τρόπο, ανατρέξτε στο *Εγχειρίδιο κατόχου*. Η Dell παρέχει ολοκληρωμένη εκπαίδευση και πιστοποίηση υλικού. Για περισσότερες πληροφορίες, ανατρέξτε στην τοποθεσία dell.com/training. Η υπηρεσία αυτή ενδέχεται να μην προσφέρεται σε όλες τις τοποθεσίες.

Πληροφορίες NOM

Οι παρακάτω πληροφορίες παρέχονται για τη συσκευή που περιγράφεται στο παρόν έγγραφο, σύμφωνα με τις προδιαγραφές των επίσημων προτύπων του Μεξικού (NOM):


Εισαγωγέας:

Dell Inc. de México, S.A. de C.V.
Paseo de la Reforma 2620 -11º Piso

Col. Lomas Altas
11950 México, D.F.

Αριθμός μοντέλου:	BMX01
Τάση τροφοδοσίας:	100 V CA έως 240 V CA ή -(48-60) V DC
Συχνότητα:	50 Hz/60 Hz ή N/A
Κατανάλωση ρεύματος:	16 A (x6) ή 75 A (x6)
Αριθμός μοντέλου:	FHB
Τάση τροφοδοσίας:	12 V DC
Κατανάλωση ρεύματος:	75 A
Αριθμός μοντέλου:	HHB
Τάση τροφοδοσίας:	12 V DC
Κατανάλωση ρεύματος:	37 A
Αριθμός μοντέλου:	QHB
Τάση τροφοδοσίας:	12 V DC
Κατανάλωση ρεύματος:	35 A

Τεχνικές προδιαγραφές

 **ΣΗΜΕΙΩΣΗ:** Για πρόσθετες προδιαγραφές, ανατρέξτε στο *Εγχειρίδιο κατόχου* του συστήματός σας

Ρεύμα — Μονάδες blade

Μπαταρία σε σχήμα νομίσματος

Στρογγυλή πλακέ μπαταρία λιθίου CR2032 3 V

Ρεύμα — Πλαίσιο

Τροφοδοσία ρεύματος AC/DC (ανά μονάδα τροφοδοσίας ρεύματος)

Ισχύς σε W

2360 W και 2700 W

Θύρα

IEC C20

Έκλυση θερμότητας


1205 BTU/ώρα (μέγιστο)

Μέγιστο ρεύμα εισροής

Κάτω από τυπικές συνθήκες γραμμής και στην περιοχή λειτουργίας περιβάλλοντος ολόκληρου του συστήματος, το ρεύμα εισροής μπορεί να ανέλθει στα 55 A ανά τροφοδοσία ρεύματος για 10 ms ή λιγότερο.

Απαιτήσεις τάσης συστήματος

43 A, 200 V AC έως 240 V AC, 50 Hz/60 Hz (2360 W τροφοδοσία ρεύματος)

 **ΣΗΜΕΙΩΣΗ:** Το σύστημα αυτό έχει, επίσης, σχεδιαστεί για σύνδεση σε συστήματα ρεύματος IT με τάση μεταξύ φάσεων που δεν υπερβαίνει τα 230 V.

16 A, 100 V AC έως 240 V AC, 50 Hz/60 Hz (2700 W τροφοδοσία ρεύματος)

Ρεύμα — Πλαίσιο

Τροφοδοσία ρεύματος AC/DC (ανά μονάδα τροφοδοσίας ρεύματος)

Ισχύς σε W	2700 W
Θύρα	MoIex # 394260002 στο άκρο PSU, σύνδεσμος συνένωσης MoIex # 39422-0012
Έκλυση θερμότητας	1205 BTU/ώρα (μέγιστο)
Μέγιστο ρεύμα εισροής	Στις τυπικές συνθήκες τάσης εισόδου και σε όλο το λειτουργικό εύρος του συστήματος, το ρεύμα εισροής μπορεί να ανέλθει στα 120 A ανά τροφοδοσία ρεύματος για 10 ms ή λιγότερο.
Απαιτήσεις τάσης συστήματος	75 A, 48 V DC έως 60 V DC



ΣΗΜΕΙΩΣΗ: Η έκλυση θερμότητας υπολογίζεται χρησιμοποιώντας την ονομαστική ισχύ σε W του τροφοδοτικού.

Φυσικές ιδιότητες — Μονάδες blade

PowerEdge M915

Ύψος	38,5 εκ. (15,2 ίντσες)
Πλάτος	5 εκ. (2 ίντσες)
Βάθος	48,6 εκ. (19,2 ίντσες)
Βάρος (μέγιστο)	12,7 κιλά (28 λίβρες)

PowerEdge M910

Ύψος	38,5 εκ. (15,2 ίντσες)
Πλάτος	5 εκ. (2 ίντσες)
Βάθος	48,6 εκ. (19,2 ίντσες)
Βάρος (μέγιστο)	13,1 κιλά (29 λίβρες)

PowerEdge M820

Ύψος	38,5 εκ. (15,2 ίντσες)
Πλάτος	5 εκ. (2 ίντσες)
Βάθος	48,6 εκ. (19,2 ίντσες)
Βάρος (μέγιστο)	14,5 κιλά (31,9 λίβρες)

PowerEdge M710 και M610x

Ύψος	38,5 εκ. (15,2 ίντσες)
Πλάτος	5 εκ. (2 ίντσες)
Βάθος	48,6 εκ. (19,2 ίντσες)
Βάρος (μέγιστο)	11,1 κιλά (24,5 λίβρες)

PowerEdge M710HD και M620

Φυσικές ιδιότητες — Μονάδες blade

Ύψος	18,9 εκ. (7,4 ίντσες)
Πλάτος	5 εκ. (2 ίντσες)
Βάθος	48,6 εκ. (19,2 ίντσες)
Βάρος (μέγιστο)	7,4 κιλά (16,3 λίβρες)
PowerEdge M610	
Ύψος	18,9 εκ. (7,4 ίντσες)
Πλάτος	5 εκ. (2 ίντσες)
Βάθος	48,6 εκ. (19,2 ίντσες)
Βάρος (μέγιστο)	5,2 κιλά έως 6,4 κιλά (11,5 λίβρες έως 14,0 λίβρες)
PowerEdge M520	
Ύψος	18,9 εκ. (7,4 ίντσες)
Πλάτος	5 εκ. (2 ίντσες)
Βάθος	48,6 εκ. (19,2 ίντσες)
Βάρος (μέγιστο)	6,4 εκ. (14,1 ίντσες)
PowerEdge M420	
Κάλυμμα	
Ύψος	39,5 εκ. (15,6 ίντσες)
Πλάτος	5 εκ. (2 ίντσες)
Βάθος	44,3 εκ. (17,4 ίντσες)
Βάρος	3 κιλά (6,61 λίβρες)
Μονάδα blade	
Ύψος	9,75 εκ. (3,8 ίντσες)
Πλάτος	5 εκ. (2 ίντσες)
Βάθος	45,8 εκ. (18 ίντσες)
Βάρος (μέγιστο)	2,3 κιλά (5,07 ίντσες)

Φυσικές ιδιότητες — Πλαίσιο


Ύψος	44,0 εκ. (17,3 ίντσες)
Πλάτος	44,7 εκ. (17,6 ίντσες)
Βάθος	75,5 εκ. (29,7 ίντσες)
Βάρος (μέγιστο)	200,5 κιλά (442 λίβρες)
Βάρος (κενό)	44,6 κιλά (98,1 λίβρες)

Χαρακτηριστικά περιβάλλοντος



ΣΗΜΕΙΩΣΗ: Το σύστημά σας έχει την ικανότητα διακυμάνσεων θερμοκρασίας λειτουργίας μεταξύ 40 °C και 45 °C για αερόψυκτα κέντρα δεδομένων. Για περισσότερες πληροφορίες, ανατρέξτε στο εγχειρίδιο κατόχου.


Χαρακτηριστικά περιβάλλοντος

 **ΣΗΜΕΙΩΣΗ:** Για επιπλέον πληροφορίες σχετικά με τις περιβαλλοντικές μετρήσεις για συγκεκριμένες διαμορφώσεις συστήματος, βλέπε dell.com/environmental_datasheets.

Θερμοκρασία

Κατά τη λειτουργία

Συνεχής λειτουργία: 10 °C έως 35 °C. Μέγιστη επιτρεπτή θερμοκρασία ξηρού βολβού για λειτουργία σε τιμές κάτω των ονομαστικών, 1 °C/300 m επάνω από τα 900 m (1 °F /550 ft).

 **ΣΗΜΕΙΩΣΗ:** Για επιπλέον πληροφορίες σχετικά με τις περιβαλλοντικές μετρήσεις για συγκεκριμένες διαμορφώσεις συστήματος, βλέπε support.dell.com/manuals.

Κατά τη φύλαξη

−40 °C έως 65 °C (−40 °F έως 149 °F), με μέγιστο ρυθμό μεταβολής της θερμοκρασίας τους 20 °C ανά ώρα

Σχετική υγρασία

Κατά τη λειτουργία

10% έως 80% σχετική υγρασία (RH), με μέγιστο σημείο υγροποίησης τους 26 °C.

Κατά τη φύλαξη

5% έως 95% σχετική υγρασία περιβάλλοντος, με μέγιστο σημείο υγροποίησης τους 33 °C (91 °F).

Μέγιστη ταλάντευση

Κατά τη λειτουργία

0,26 Grms στα 5 Hz έως 350 Hz (όλες οι κατευθύνσεις λειτουργίας).

Κατά τη φύλαξη

1,87 Grms στα 10 Hz έως 500 Hz για 15 λεπτά (έχουν ελεγχθεί και οι έξι πλευρές).

Μέγιστη δόνηση

Κατά τη λειτουργία

Ένας παλμός δόνησης στο θετικό τμήμα του άξονα z (ένας παλμός σε κάθε πλευρά του συστήματος) των 31 G επί 2,6 ms προς την κατεύθυνση λειτουργίας.

Κατά τη φύλαξη


Έξι, διαδοχικά εκτελεσμένοι παλμοί δόνησης στο θετικό και αρνητικό τμήμα των αξόνων x, y και z (ένας παλμός σε κάθε πλευρά του συστήματος) των 71 G για έως και 2 ms.

Έξι, διαδοχικά εκτελεσμένοι παλμοί δόνησης στο θετικό και αρνητικό τμήμα των αξόνων x, y και z (ένας παλμός στην κάθε πλευρά του συστήματος) παλμού τετραγωνικού κύματος των 22 G με μεταβολή ταχύτητας ίση με 200 ίντσες/δευτερόλεπτο (508 εκατοστά/δευτερόλεπτο).

Υψόμετρο

Κατά τη λειτουργία

−15,2 m έως 3048 m (−50 έως 10.000 πόδια).

 **ΣΗΜΕΙΩΣΗ:** Για υψόμετρο άνω των 2.950 ποδιών, η μέγιστη θερμοκρασία λειτουργίας ελαττώνεται ονομαστικά κατά 1 °F/550 πόδια.

Κατά τη φύλαξη

−15,2 μ. έως 10.668 μ. (−50 πόδια έως 35.000 πόδια).

Χαρακτηριστικά περιβάλλοντος

Επίπεδο αερομεταφερόμενων ρύπων

Κατηγορία

G1, όπως ορίζεται από το ISA-S71.04-1985.